



**MERAPI**  
**CIPTA KARYA**  
PRECAST CONCRETE FACTORY

Building Foundation,  
Shaping Vision



9001:2015  
14001:2015  
37001:2016  
45001:2018

# RCP (Reinforced Concrete Pipe)

## K-300 | K-350



## RCP (Reinforced Concrete Pipe)

Dia 40 x 200 cm

Dia 60 x 200 cm

Dia 80 x 200 cm

Dia 100 x 200 cm

Dia 120 x 200 cm



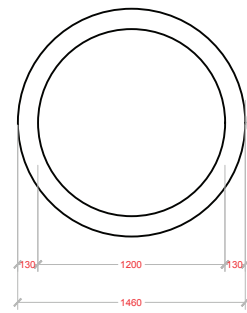
**Kementerian  
Perindustrian**  
REPUBLIK INDONESIA

# RCP

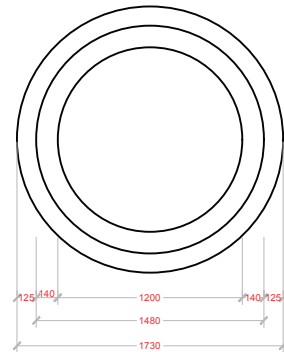
RCP (Reinforced Concrete Pipe) adalah pipa beton bertulang yang terbuat dari campuran beton berkualitas tinggi dan diperkuat dengan tulangan baja untuk memberikan kekuatan serta ketahanan terhadap beban berat, tekanan tanah, dan aliran air. Pipa ini banyak digunakan pada berbagai proyek infrastruktur seperti sistem drainase, saluran air hujan, gorong-gorong, irigasi, serta jaringan pembuangan air limbah, karena memiliki daya tahan tinggi, umur pakai yang panjang, stabil terhadap kondisi lingkungan, dan memerlukan perawatan yang relatif minimal.

## Spesifikasi Teknis

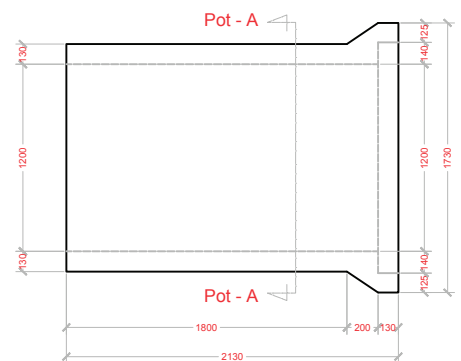
Metode cetak	: Roller Spinner
Bahan Beton	: Dry Concrete
Slump Beton	: 1 - 2 cm
Mutu Beton	: K-300   K-350
Joint	: Sudah ada joint (jantan-betina) yang memudahkan dalam pemasangan di lapangan
Besi	: RCP dengan besi 6 mm dan 8 mm
Ukuran	: Dia 40 x 200 Dia 60 x 200 Dia 80 x 200 Dia 100 x 200 Dia 120 x 200



TAMPAK DEPAN  
RCP Ø 120 cm



TAMPAK BELAKANG  
RCP Ø 120 cm



TAMPAK ATAS  
RCP Ø 120 cm



## Contact Us

Learn more about this product:

